

Multifuncional láser color CX310dn de Lexmark

Color espléndido. Gran versatilidad.

La multifuncional láser color CX310dn de Lexmark ofrece de forma económica la correspondencia de colores PANTONE®, generalmente encontrada solo en los sistemas de alta gama. Su procesador le permite imprimir, copiar, digitalizar y enviar faxes rápidamente. La CX310dn también ofrece capacidad de impresión a dos caras.



Color



Hasta 25 ppm



Red



Modo ecológico

Unison
TONER



Color preciso digno de la marca.

La multifuncional láser color CX310dn de Lexmark realiza impresiones en colores vivos y uniformes que pueden mejorar los materiales impresos y la marca de su empresa. Más rápida y más confiable que nunca para que su equipo pueda ser más productivo.

Libertad para imprimir sobre la marcha - Imprima por demanda en color profesional desde la oficina. Con 512 MB de memoria expandible y un procesador dual core rápido, obtendrá velocidad, potencia y comodidad.

Correspondencia de colores profesional - Las características de Reemplazo de Colores Nombrados de Lexmark y la calibración PANTONE® facilitan el desarrollo de una imagen de marca uniforme mediante la correspondencia correcta de sus colores.

Gráficos de alta resolución - Con una resolución de hasta 1200x1200 dpi reales, las imágenes y los gráficos permanecen nítidos. El tóner Unison™ de Lexmark también garantiza calidad uniforme.

Impresión ágil y silenciosa - Imprima y copie de forma rápida hasta 25 páginas por minuto en negro y a color, imprima además documentos a color de 1 página en tan solo 12,5 segundos.

Más productividad. Menos problemas.

Imprima todo al instante: desde avisos en la tienda hasta presentaciones para el cliente. Las nuevas características, como el panel de control del usuario de fácil lectura, la bandeja de salida grande, entre otras, facilitan la impresión.

Rendimiento confiable - Imprima fácilmente hasta 5000 páginas por mes con menos problemas de mantenimiento, gracias a nuestra gestión avanzada del papel.

Realice trabajos más grandes sin interrupciones - Con una capacidad de entrada de hasta 900 hojas no tendrá que recargar las bandejas tan frecuentemente.

Pantalla a color de fácil lectura con teclado numérico - Permanezca al tanto de sus trabajos con nuestro cómodo panel de control LCD de 2,4 pulgadas.

Tóner innovador que optimiza el rendimiento - Obtenga mayor rendimiento del sistema con el tóner Unison™ de Lexmark que ofrece calidad de imagen uniforme desde la primera hasta la última impresión.

Flujos de trabajo productivos. Diseño sostenible.

Responda rápido a las diferentes necesidades comerciales con nuestras impresoras ecológicas que le ayudan a simplificar su flujo de trabajo con las soluciones de productividad.

Ayude a los empleados a hacer más - Con la red estándar Gigabit Ethernet, nuestro sistema puede imprimir más rápido los documentos de la red, para que su equipo de trabajo sea más productivo.

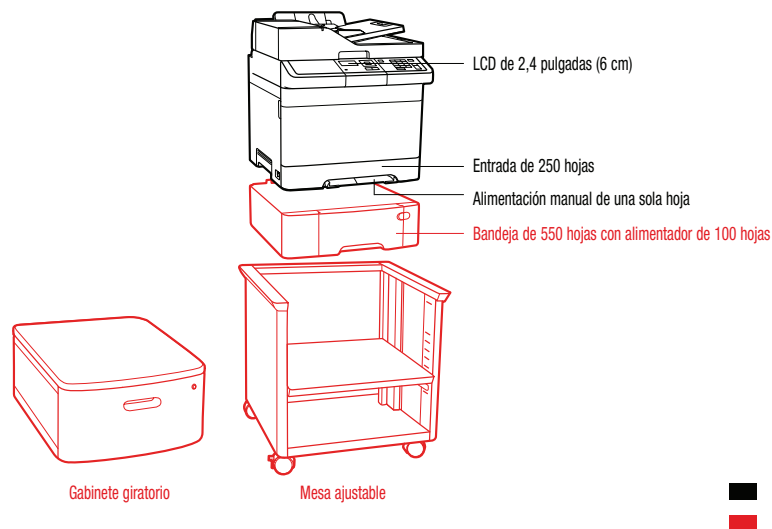
Disfrute de la seguridad a nivel empresarial - Ahora puede autenticar, autorizar y auditar el uso por parte de los empleados, y además proteger la información confidencial mediante los protocolos de seguridad estandarizados de red.

Ahorre recursos y salve el planeta - El fusor de calentamiento instantáneo, la capacidad de impresión a dos caras⁸ incorporada y los modos silencioso, hibernación y ecológico disminuyen el ruido y ahorran papel y energía.

Imprima en cualquier momento y desde cualquier lugar⁶ - Con este sistema, puede imprimir tanto desde un PC como desde un dispositivo móvil con las aplicaciones de Lexmark.

LEXMARK
TM

Multifuncional láser color CX310dn de Lexmark



Especificaciones de producto

Lexmark CX310dn

Especificaciones de producto		Lexmark CX310dn
Impresión		
Función	Copiado a Color, Impresión en Color, Digitalización a color	
Pantalla	Pantalla de LCD a color 2.4 pulgadas (60 mm)	
Velocidad de Impresión: Hasta ¹	Negro: 25 ppm / Color: 25 ppm	
Tiempo de salida de la primera página: tan rápido como	Negro: 11.5 segundos / Color: 12.5 segundos	
Resolución de Impresión	Negro: 1200 x 1200 dpi, 4800 Color Quality (2400 x 600 dpi) / Color: 1200 x 1200 dpi, 4800 Color Quality (2400 x 600 dpi)	
Memoria / Procesador	Estándar: 512 MB / Máxima: 2560 MB / Procesador: Dual Core, 800 MHz	
Disco Duro	No disponible	
Volumen de Páginas Mensual Recomendado ²	500 - 5.000 Páginas	
Ciclo de Trabajo Mensual Máximo: Hasta ³	60.000 Páginas al mes	
Copia		
Velocidad de Copiado: Hasta ⁴	Negro: 23 cpm / Color: 23 cpm	
Tiempo de salida de la primera copia: tan rápido como	Negro: 11.5 segundos / Color: 12.5 segundos	
Color Digitalización		
Tipo de Escaner / Digitalización desde el Alimentador Automático de Documentos	Digitalizadora plana con ADF / Simple faz / 50 hojas bond de 20 lb o 75 g/m ²	
Simplex Velocidad de Digitalización: Hasta	A4/Carta, Negro: 30 / 32 Lados por minuto - A4/Carta, Color: 30 / 32 Lados por minuto	
Resolución óptica de Digitalización (escaneado)	600 X 600 dpi (color), 1200 X 600 dpi (negro)	
Consumibles⁵		
Rendimiento de cartuchos láser	Cartuchos para 1.000 ¹ páginas en negro y color (CMYK), Cartuchos color (CMY) para 2.000 ¹ páginas, Cartucho negro para 2.500 ¹ páginas	
Suministro(s) embarcado(s) con el equipo	Cartuchos negro y color (CMYK) de inicio del Programa de Retorno de 1400 ¹ páginas	
Gestión del papel		
Administración del papel estándar	Entrada de 250 hojas, Bandeja de salida de 150 hojas, Dúplex integrado, Alimentación manual de una sola hoja	
Administración del papel opcional	Bandeja de 550 hojas con alimentador de 100 hojas	
Capacidad de Entrada de Papel: Hasta	Estándar: 250+1 hojas bond de 20 lb o 75 g/m ² / Máxima: 900+1 hojas bond de 20 lb o 75 g/m ²	
Capacidad de Salida de Papel: Hasta	Estándar: 150 hojas bond de 20 lb o 75 g/m ² / Máxima: 150 hojas bond de 20 lb o 75 g/m ²	
Tipos de Papel Soportados	Cartulina, Etiquetas de papel, Papel normal, Transparencias, Consulte la Guía de Tarjetas y Etiquetas	
Tamaños de Papel Soportados	A4, A5, Ejecutivo, Folio, JIS-B5, Legal, Carta, Universal, Oficio	
Información general⁷		
Puertos Estándar	USB 2.0 Certificado Especificación de alta velocidad ("Hi-Speed") (Tipo B), Gigabit Ethernet (10/100/1000)	
Puertos de Red Opcionales / Puertos Locales Opcionales	MarkNet N8352 802.11b/g/n inalámbrico	
Nivel de ruido, operando	Imprimiendo : 47 dBA / Copia: 48 dBA / Digitalización: 49 dBA	
Garantía del Producto	Un año de servicio en sitio	
Tamaño (alto x ancho x profundo en mm) / Peso (kg)	470 x 444 x 558 mm / 27.39 kg	

¹ Rendimiento promedio continuo declarado para cartuchos negros o CMY compuestos: hasta esta cantidad de páginas estándar de conformidad con ISO/IEC 19798. ² «Volumen Mensual Recomendado» es el rango de páginas que se puede utilizar para evaluar los productos de Lexmark en comparación con el promedio de páginas que se planea imprimir mensualmente con el dispositivo. Lexmark recomienda que el número de páginas a imprimir por mes esté dentro de este rango para lograr el desempeño óptimo de su dispositivo, basándose en diferentes factores, incluyendo los intervalos de reemplazo de suministros y papel, velocidad y uso típico del dispositivo. ³ «Ciclo de Trabajo Máximo Mensual» es el número máximo de páginas que el dispositivo puede imprimir en un mes. Esta métrica provee una comparación de robustez en relación a las otras impresoras y multifuncionales de Lexmark. ⁴ La velocidad de impresión y copiado medida en conformidad con ISO/IEC 24734, excluye la primera serie de documentos de prueba. Para obtener más información consulte: www.lexmark.com/ISOspeeds. ⁵ El producto solo funciona con cartuchos diseñados para su región geográfica específica. Para obtener más detalles, consulte www.lexmark.com/regions. ⁶ Para obtener más información sobre las Soluciones móviles de Lexmark, visite: http://www1.lexmark.com/en_US/solutions/business-solutions/mobile-print/index.shtml. ⁷ Los equipos se comercializan sujetos a una licencia / términos del acuerdo. Para más información consulte www.lexmark.com/la/printerlicense. ⁸ Los modelos dúplex (impresión a dos caras) cumplen los requisitos de ENERGY STAR.

