

Multifuncional láser monocromática series MX810 MX811 MX812 de Lexmark

Desarrollada para un rendimiento superior.

Conozca la estrella de nuestra gama de alto rendimiento. La multifuncional láser monocromática serie MX810 de Lexmark ahorra tiempo con las velocidades del procesador, impresión, copia y digitalización, además ofrece soluciones de productividad que pueden ayudar a mejorar su negocio. ¿Necesita mayor velocidad? Elija la MX811 o la MX812.



Hasta 70 ppm



Pantalla táctil de 10,2 pulgadas



Seguridad



Función de acabado



Establezca el ritmo de mayor productividad.

Manténgase un paso adelante finalizando todas sus tareas de manera rápida. La eficiencia de estos equipos puede cumplir con sus más altas expectativas, proporcionando documentos con acabado profesional. Elija las opciones que desee para crear la solución que necesita.

Libertad para imprimir sobre la marcha - Mejore sus velocidades de impresión, digitalización y copia mediante el aprovechamiento de la memoria expandible de hasta 3 GB, un procesador dual core de 800 MHz y red Gigabit Ethernet.

Herramienta confiable de alto rendimiento - Imprima o copie fácilmente hasta 35.000 páginas por mes, con menos problemas de mantenimiento, gracias a nuestra gestión avanzada del papel.

Realice trabajos sin interrupciones - Con una capacidad de entrada máxima de hasta 2.750 hojas y un cartucho de tóner adicional de alto rendimiento, no tendrá que agregar papel o cambiar cartuchos tan frecuentemente.

Finalice el trabajo rápidamente - Imprima y copie desde 55 hasta 63 páginas por minuto, imprima la primera página en tan solo 4,4 segundos y digitalice de forma rápida un documento de dos caras en una sola pasada. ¿Desea imprimir o copiar hasta 70 páginas por minuto? Adquiera la MX812.

Brille profesionalmente. Trabaje de forma más inteligente.

Utilizar una impresora multifunción es realmente fácil. Nuestra pantalla táctil y de fácil lectura ahorra pasos con solo tocar un botón. Ahora puede entregar documentos con un gran aspecto rápidamente y concentrarse más en sus negocios.

Pantalla táctil grande - Una vibrante pantalla táctil color de 10,2 pulgadas, fácil de usar que proporciona acceso a las soluciones de flujo de trabajo previamente instaladas.

Controles con un toque - Obtenga una vista previa de los trabajos en espera para imprimir solo las páginas necesarias y poder realizar cambios sobre la marcha. Elija la impresión de múltiples imágenes en una página o seleccione la impresión a dos caras para ahorrar papel.

Imprima en una gran variedad de materiales - Con la impresión a dos caras incorporada y la capacidad de imprimir en diferentes tipos de papel, puede realizar más actividades para su negocio y ahorrar más.

Tóner innovador que optimiza el rendimiento - Obtenga mayor rendimiento del sistema con el tóner Unison™ de Lexmark que ofrece calidad de imagen uniforme desde la primera impresión hasta la última.

Flujo de trabajo inteligente. Diseño seguro.

Nuestras soluciones comerciales precargadas simplifican sus procesos de trabajo y aumentan la productividad. Las capacidades de seguridad ultra avanzadas brindan la máxima protección para sus datos comerciales más importantes.

Imprima en cualquier momento y desde cualquier lugar⁶ - Con este sistema, puede imprimir tanto desde un PC de escritorio como desde un dispositivo móvil con las aplicaciones de Lexmark.

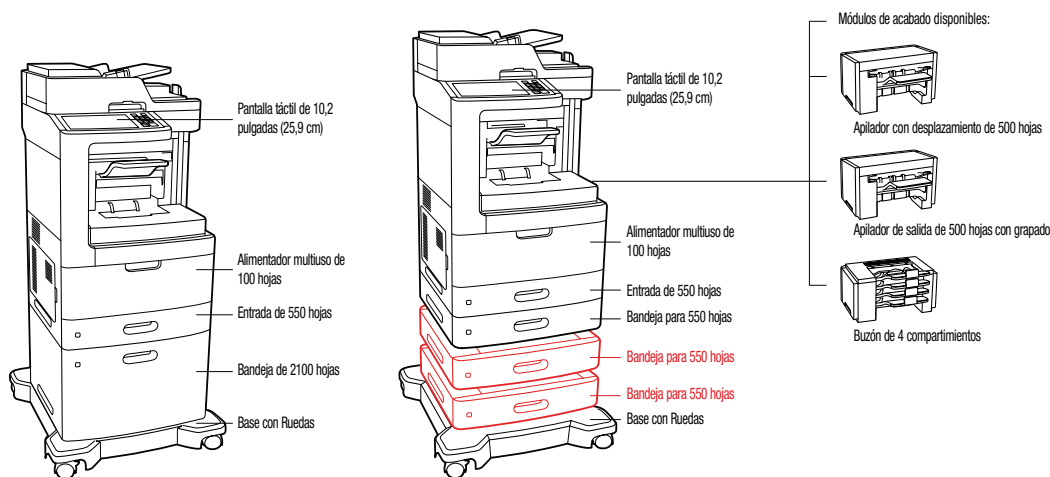
Las aplicaciones lo facilitan - Las soluciones precargadas funcionan como las aplicaciones para teléfonos móviles. Toque la pantalla y acceda a los atajos para digitalizar, imprimir, copiar o enviar faxes, correos electrónicos y otros documentos de forma rápida.

Disfrute de la seguridad a nivel empresarial - Ahora puede autenticar, autorizar y auditar el uso por parte de los empleados y además proteger la información confidencial mediante los protocolos de seguridad estandarizados de red, el cifrado de datos y el borrado del disco duro.

Identifique riesgos potenciales - Realice un seguimiento de más de 100 variables y eventos, incluso de la actividad del usuario, con el Registro de auditoría, diseñado para trabajar con su sistema de detección de intrusos en tiempo real.

LEXMARK
TM

Multifuncional láser monocromática series Lexmark MX810 MX811 MX812



■ Estándar
■ Opcional

Especificaciones de producto	Lexmark MX810dfe	Lexmark MX811dfe	Lexmark MX812dfe
Impresión			
Función	Digitalización a color, Copiado, Envío de fax, Digitalización en red, Impresión		
Pantalla	Pantalla táctil en color e-Task de 10,2 pulgadas (25,9 cm) de Lexmark		
Velocidad de Impresión: Hasta ⁴	Negro: 55 ppm	Negro: 63 ppm	Negro: 70 ppm
Tiempo de salida de la primera página: tan rápido como	Negro: 4.8 segundos	Negro: 4.4 segundos	Negro: 4.0 segundos
Resolución de Impresión	Negro: 1200 Image Quality, 1200 x 1200 dpi, 2400 Image Quality, 600 x 600 dpi		
Memoria / Procesador	Estándar: 1024 MB / Máxima: 3072 MB / Procesador: Dual Core, 800 MHz		
Disco Duro	Incluido en la configuración		
Volumen de Páginas Mensual Recomendado ²	5000 - 35.000 Páginas		
Ciclo de Trabajo Mensual Máximo: Hasta ³	300.000 Páginas al mes		
Copia			
Velocidad de Copiado: Hasta ⁴	Negro: 52 cpm	Negro: 60 cpm	Negro: 66 cpm
Tiempo de salida de la primera copia: tan rápido como	Negro: 4.5 segundos	Negro: 4.2 segundos	Negro: 4 segundos
Digitalización Color			
Tipo de Escaner / Digitalización desde el Alimentador Automático de Documentos	Digitalizadora plana con ADF / DADF (Duplex de una sola pasada) / 150 hojas bond de 20 lb o 75 g/m ²		
Velocidad de Digitalización Dúplex: Hasta	A4/Carta, Negro: 70 / 72 Lados por minuto - A4/Carta, Color: 66 / 68 Lados por minuto		
Simplex Velocidad de Digitalización: Hasta	A4/Carta, Negro: 67 / 70 Lados por minuto - A4/Carta, Color: 67 / 70 Lados por minuto		
Resolución óptica de Digitalización (escaneado)	300 X 300 dpi (color), 600 X 600 dpi (negro)		
Fax			
Velocidad del módem	ITU T.30, V.34 Half-Duplex, 33.6 Kbps		
Consumibles⁵			
Rendimiento de cartuchos láser	Cartucho para 6.000 ¹ páginas, Cartucho de alto rendimiento para 25.000 ¹ páginas, Cartucho de rendimiento extra alto para 45.000 ¹ páginas		
Suministro(s) embarcado(s) con el equipo	Cartucho de alto rendimiento del programa de retorno de 25.000 ¹ páginas		
Gestión del papel			
Administración del papel estándar	Entrada de 550 hojas, Alimentador multiuso de 100 hojas, Bandeja de salida de 550 hojas, Aplificador de salida con grapado, Dúplex integrado, Bandeja de 550 hojas		
Administración del papel opcional	Bandeja de 550 hojas		
Capacidad de Entrada de Papel: Hasta	Estándar: 1200 hojas bond de 20 lb o 75 g/m ² / Máxima: 2300 hojas bond de 20 lb o 75 g/m ²		
Capacidad de Salida de Papel: Hasta	Estándar: 1050 hojas bond de 20 lb o 75 g/m ² / Máxima: 1050 hojas bond de 20 lb o 75 g/m ²		
Tipos de Papel Soportados	Cartulina, Etiquetas de Web dobles, Sobres, Etiquetas integradas, Etiquetas de papel, Papel normal, Transparencias, Consulte la Guía de Tarjetas y Etiquetas		
Tamaños de Papel Soportados	Sobre 10, Sobre 7 ¼, Sobre 9, A4, A5, Sobre B5, Sobre C5, Sobre DL, Ejecutivo, Folio, JIS-B5, Legal, Carta, Statement, Universal, Oficio, A6		
Información general			
Puertos Estándar	Una ranura de tarjeta interna, USB 2.0 Certificado Especificación de alta velocidad ("Hi-Speed") (Tipo B), Gigabit Ethernet (10/100/1000), Puerto frontal USB 2.0 Certificado High-Speed (Tipo A), Puerto trasero USB 2.0 Certificado Especificación de alta velocidad ("High-Speed") (Tipo A)		
Puertos de Red Opcionales / Puertos Locales Opcionales	MarkNet interno N8350 802.11b/g/n inalámbrico / Serial RS-232C interno, Paralelo bidireccional 1284-B interno		
Nivel de ruido, operando	Imprimiendo : 55 dBA / Copia : 55 dBA / Digitalización : 57 dBA Imprimiendo : 55 dBA / Copia : 56 dBA / Digitalización : 57 dBA Imprimiendo : 56 dBA / Copia : 56 dBA / Digitalización : 57 dBA		
Garantía del Producto	Un año de servicio en sitio		
Tamaño (alto x ancho x profundo en mm) / Peso (kg)	1133 x 663 x 734 mm / 87.6 kg		

¹ valor de duración en páginas promedio estándar declaradas de acuerdo a las normas ISO/IEC 19752. ² «Volumen Mensual Recomendado» es el rango de páginas que se puede utilizar para evaluar los productos de Lexmark en comparación con el promedio de páginas que se planea imprimir mensualmente con el dispositivo. Lexmark recomienda que el número de páginas a imprimir por mes esté dentro de este rango para lograr el desempeño óptimo de su dispositivo, basándose en diferentes factores, incluyendo los intervalos de reemplazo de suministros y papel, velocidad y uso típico del dispositivo. ³ «Ciclo de Trabajo Máximo Mensual» es el número máximo de páginas que el dispositivo puede imprimir en un mes. Esta métrica provee una comparación de robustez en relación a las otras impresoras y multifuncionales de Lexmark. ⁴ La velocidad de impresión y copiado medida en conformidad con ISO/IEC 24734, excluye la primera serie de documentos de prueba. Para obtener más información consulte: www.lexmark.com/ISOspeeds. ⁵ El producto solo funciona con cartuchos diseñados para su región geográfica específica. Para obtener más detalles, consulte www.lexmark.com/regions ⁶ Para obtener más información sobre las Soluciones móviles de Lexmark, visite: http://www1.lexmark.com/en_US/solutions/business-solutions/mobile-print/index.shtml



Lexmark y el símbolo de Lexmark con el diamante son marcas comerciales de Lexmark International, Inc., registradas en los EE.UU y/o en otros países. Todas las demás marcas comerciales son propiedad de sus respectivos propietarios. ENERGY STAR® es una marca registrada en los Estados Unidos. La información en este documento está sujeta a cambios sin previo aviso. Unison es una marca comercial de Lexmark International, Inc.

LEXMARK
TM