

# Serie Lexmark W850

Lexmark W850n Lexmark W850dn

-  11 X 17
-  IMPRESIÓN
-  HASTA 50 PPM
-  RED



## Potente impresión en formato A3



**LEXMARK**<sup>™</sup>

# Imprima menos. Ahorre más.

¿Imprimir menos? Puede parecer un mensaje sorprendente, viniendo de una empresa que se dedica exclusivamente a soluciones de impresión. Sin embargo, si consideramos que las empresas invierten, en promedio, hasta el 6% de su facturación en costos de impresión y que la administración activa de las impresiones puede reducir estos costos hasta en un 30%<sup>1</sup>, tiene mucho sentido. Los productos, soluciones y servicios de Lexmark ofrecen formas innovadoras de ahorrar dinero, reducir costos y minimizar su impacto sobre el medio ambiente. Nos comprometemos a ayudarle a imprimir menos y a ahorrar más.

<sup>1</sup> Fuente: InfoTrends/CapVentures, «Network Document Solutions Forecast 2007-2012, Network Document Solutions Consulting Service», Agosto, 2008

**Para lograr el máximo potencial productivo, es imprescindible disponer de la tecnología capaz de marcar la diferencia. La serie Lexmark W850n brinda rendimiento y potencia en todos los niveles. Estos sólidos dispositivos ofrecen una capacidad de entrada y una confiabilidad excepcionales para las exigentes demandas de impresión de los grupos de trabajo, además de las ventajas del soporte del tamaño A3 y acabado opcional. Gracias a las innovadoras funciones para facilitar el uso y a la inteligencia integrada que garantiza el flujo de la cola de impresión, la serie Lexmark W850n es la solución ideal para aumentar la eficacia.**



## Rendimiento de impresión profesional

Equipadas con un potente procesador y una memoria extraordinaria, las impresoras de la serie Lexmark W850n completarán fácil y rápidamente los trabajos de impresión más complejos. Multiplique su productividad con velocidades de impresión de hasta 50 ppm y sólo 6 segundos para la impresión de la primera página de documentos en formato A4.

- Disfrute de un notable aumento en el rendimiento gracias al procesamiento a 800 MHz y a los 256 MB de memoria RAM incluidas como estándar
- Consiga documentos de calidad profesional con la impresión 1.200 x 1.200 ppp
- Descubra la velocidad y la eficacia de las redes Gigabit
- Añada el disco duro opcional para aumentar todavía más la funcionalidad



## Funciones eficaces e inteligentes

Disponer de un sistema de impresión confiable de alta velocidad es imprescindible. Pero además, bajo las duras condiciones de competitividad del entorno empresarial actual, ponerse al día con la tecnología más novedosa puede ayudar a lograr los mejores niveles de productividad y eficacia. La tecnología inteligente y las innovadoras funciones del modelo Lexmark W850n le permitirán maximizar el tiempo de actividad y sacar el máximo provecho de sus recursos.

- Si se procede a iniciar un trabajo de impresión sin haber cargado el soporte adecuado previamente, la función de Espera de trabajos permitirá el flujo del resto de trabajos (disco duro necesario)
- La impresión Web directa le permite imprimir, de forma sencilla y a petición, informes y documentos basados en la Web
- Lexmark Embedded Solutions Framework facilita a Lexmark y a sus partners la implementación de soluciones personalizadas de gestión de documentos y de flujo de trabajo para la impresora. (Si desea obtener más información acerca de las soluciones Lexmark, póngase en contacto con su representante de Lexmark.)



## Versatilidad excepcional

De principio a fin, la serie Lexmark W850n es ideal para la impresión de grandes volúmenes y se adapta de forma incomparable a prácticamente cualquier tipo de trabajo, cubriendo una amplia gama de tipos de soporte y tamaños de papel. Incorpore como opción los alimentadores adicionales para aumentar la capacidad de entrada total y el clasificador para completar sus tareas de impresión con un toque profesional.

- Grapado, perforado (2/3 ó 2/4 agujeros) y apilado para el acabado de los trabajos
- Añada alimentadores adicionales para ampliar su capacidad de entrada hasta 5.100 hojas
- Conéctese como quiera gracias a opciones como la fibra óptica y la tecnología inalámbrica

## Imprime en negro, piensa en verde

Todos ganamos con la impresión responsable, ya que se beneficia su negocio, su presupuesto y el medio ambiente. Las impresoras de la serie Lexmark W850n se han diseñado pensando en la sostenibilidad. Son increíblemente silenciosas y están equipadas con varias funciones respetuosas con el medio ambiente que le ayudarán a realizar impresiones más ecológicas en cualquier fase de su negocio.

- Modelo con impresión dúplex incorporada disponible para reducir el consumo de papel
- El modo ecológico reduce el consumo de energía.
- El modo silencioso permite una impresión ultrasilenciosa
- Recicle gratuitamente los cartuchos de tóner vacíos gracias al Programa de devolución de cartuchos de Lexmark





# Serie Lexmark W850

Explore las funciones que mantienen su ritmo



#### Acabado flexible

Cree documentos internos de forma profesional con el clasificador opcional (que perfora y apila).



#### Puerto USB directo

El práctico puerto USB directo situado en la parte frontal le permite imprimir PDF y otros archivos de imagen directamente desde un dispositivo de memoria portátil.



#### Liberación segura de trabajos con PIN

Proteja los documentos valiosos mediante el uso del teclado numérico para imprimir los trabajos confidenciales.



#### Fácil funcionamiento

La pantalla gráfica de cuatro líneas ofrece indicaciones visuales intuitivas que facilitan el funcionamiento al máximo.



#### Capacidad inalámbrica

Libérese de los cables de red con la opción de servidor de impresión inalámbrico Wi-Fi CERTIFIED™.



#### Opciones de entrada ampliables

Con una capacidad de entrada disponible de hasta 5.100 hojas, dedicará más tiempo a imprimir y menos tiempo a cargar los alimentadores de papel.

## Confiable y duradera

Presentamos la serie Lexmark W850n. Estas impresoras láser monocromo de alta velocidad ofrecen resultados profesionales, un rendimiento excelente y una versatilidad inigualable para cubrir todas sus necesidades de impresión de grandes volúmenes.

Respaldadas por el liderazgo demostrado de Lexmark en innovación, estas máquinas garantizan el máximo tiempo de actividad e imprimen rápidamente páginas de la más alta calidad año tras año.

Asimismo, usted se beneficiará de 1 año de garantía en sitio de Lexmark. (Consulte la Declaración de garantía limitada de Lexmark para obtener más información)

Descubra una solución realmente confiable que cumple sus mayores expectativas.

# Lista de funciones de alto rendimiento

Si cuenta con todas estas opciones, tiene una Lexmark.



## **Función de espera inteligente**

El retraso de una persona no debe suponer un atasco para todo el grupo de trabajo. Por ejemplo, si alguien inicia un trabajo de impresión que requiere etiquetas pero no hay etiquetas cargadas se pierde un tiempo precioso. La función de espera de Lexmark pone el trabajo en espera mientras el resto sigue trabajando sin interrupción (se requiere una unidad de disco duro).

## **Seguridad de última generación**

Desde seguridad de red a restricciones de acceso para usuarios, Lexmark le garantiza todo el equipamiento y herramientas que necesita para mantener a salvo sus valiosos datos corporativos. Además de seguridad IPsec, SNMPv3 y 802.1x, la serie Lexmark W850n integra un teclado numérico para facilitar la autenticación del código PIN, además del cifrado y borrado de disco para mayor seguridad del disco duro opcional.

## **Gestión simplificada**

Alivie la carga de su departamento de TI. Las impresoras Lexmark W850n llevan la conexión de red incorporada y son extremadamente fáciles de instalar. Si tiene varios dispositivos Lexmark instalados, el controlador universal de Lexmark ofrece una instalación aún más sencilla. Una vez en funcionamiento, el software Lexmark MarkVision™ Professional simplifica la gestión remota y las herramientas automatizadas permiten que el día transcurra sin problemas en el trabajo.

## **Acabado opcional**

Trabaje de forma más eficaz. Equipado con todas las herramientas necesarias para encargarse de grandes volúmenes de impresión, ahora puede imprimir documentos de calidad empresarial a petición y en su misma oficina, eliminando necesidades de gestión y almacenamiento adicionales. Las funciones de acabado de Lexmark incluyen el grapado, el perforado (2/3 ó 2/4 agujeros) y el práctico apilado.

## **Garantía de Lexmark para el usuario**

La garantía de 1 año en sitio en la serie Lexmark W850 proporciona mayor tranquilidad. Póngase en contacto con su representante de Lexmark o visite [www.lexmark.com](http://www.lexmark.com) para obtener información sobre otras ofertas de servicio mejoradas disponibles. Para optimizar el rendimiento y el valor de la inversión de la impresora, utilice los consumibles, servicio y piezas originales de Lexmark.

*(Para obtener más detalles, consulte la Declaración de garantía limitada de Lexmark)*

## Consiga exactamente el rendimiento que necesita



### Lexmark W850n

Potente impresión en formato A3

- Hasta 50 ppm de velocidad de impresión
- Redes Gigabit de gran velocidad
- Procesador a 800 MHz incluido
- 256 MB de memoria estándar
- Capacidad de entrada estándar de 1.100 hojas y máxima de 5.100
- Capacidad de salida estándar de 500 hojas y máxima de 3.800
- Rendimiento del cartucho de tóner: hasta 35.000\* páginas
- Volumen mensual recomendado: de 15.000 a 59.000 páginas



### Lexmark W850dn

Todas las ventajas de los modelos W850n, además de impresión a doble cara

- Modelos con impresión dúplex incorporada para el ahorro de papel

\* Rendimiento medio de páginas estándar declarado de acuerdo con la norma ISO/IEC 19752.

	Lexmark W850n	Lexmark W850dn
<b>Impresión</b>		
<b>Tecnología de Impresión</b>	Láser Monocromo	
<b>Velocidad de Impresión (Carta, Negro): Hasta</b>	50 ppm	
<b>Tiempo de salida de la primera página (Negro)</b>	tan rápido como 6 segundos	
<b>Resolución de Impresión, Negro</b>	1200 x 1200 dpi, 2400 Image Quality, 600 x 600 dpi	
<b>Memoria, estándar</b>	256 MB	
<b>Memoria, máxima</b>	1280 MB	
<b>Nivel de ruido en impresión, operando</b>	55 dBA	
<b>Nivel de ruido, inactiva</b>	22 dBA	
<b>Ciclo de Trabajo Mensual Máximo: Hasta</b>	300000 Páginas al mes	
<b>Volumen de Páginas Mensual Recomendado</b>	15000 - 59000 Páginas	
<b>Consumibles</b>		
<b>Rendimiento de Suministros</b> (* valor de duración en páginas promedio estándar declaradas de acuerdo a las normas ISO/IEC 19752.)	Cartuchos de tóner de alto rendimiento de 35.000* páginas	
<b>Suministro(s) embarcado(s) con el equipo</b>	Cartucho de tóner de alto rendimiento de 35000* páginas	
<b>Gestión del papel</b>		
<b>Manejo del Papel (Estándar)</b>	Bandeja de Salida de 500 hojas, 2 Bandejas de 500 hojas cada una, Alimentador multipropósito de 100 hojas	Bandeja de Salida de 500 hojas, Unidad Dúplex, 2 Bandejas de 500 hojas cada una, Alimentador multipropósito de 100 hojas
<b>Manejo del Papel (Opcional)</b>	Unidad Dúplex, Alimentador de Alta Capacidad de 2,000 Hojas, Entrada Dual de 2,000 Hojas, 2 Gavetas de 500 hojas, Unidad de Acabado de 3,500 hojas	Alimentador de Alta Capacidad de 2,000 Hojas, Entrada Dual de 2,000 Hojas, 2 Gavetas de 500 hojas, Unidad de Acabado de 3,500 hojas
<b>Capacidad de Entrada de Papel, Estándar: Hasta</b>	1100 hojas bond de 20 lb o 75 g/m <sup>2</sup>	
<b>Capacidad de Entrada de Papel, Máxima: Hasta</b>	5100 hojas bond de 20 lb o 75 g/m <sup>2</sup>	
<b>Capacidad de Salida del Papel, Estándar: Hasta</b>	500 hojas bond de 20 lb o 75 g/m <sup>2</sup>	
<b>Capacidad de Salida de Papel, Máxima: Hasta</b>	3800 hojas bond de 20 lb o 75 g/m <sup>2</sup>	
<b>Tipos de Papel Soportados</b>	Cartulina, Sobres, Etiquetas de papel, Papel normal, Transparencias, Consulte la Guía de Tarjetas y Etiquetas	
<b>Tamaños de Papel Soportados</b>	Sobre 10, Sobre 7 3/4, A3, A4, A5, Sobre C5, Sobre DL, Ejecutivo, Folio, JIS-B4, JIS-B5, Hoja de contabilidad, Legal, Carta, Statement, Universal	
<b>Compatibilidad</b>		
<b>Protocolo de Soporte de Red</b>	TCP/IP, IPX/SPX, AppleTalk, LexLink (DLC), TCP/IP IPv6, TCP, UDP	
<b>Lenguajes de Impresión (Estándar)</b>	Emulación PCL 5e, Emulación PCL 6, Personal Printer Data Stream (PPDS), Emulación PostScript 3, xHTML, PDF 1.6, Direct Image, Microsoft XPS (XML Paper Specification)	
<b>Puertos Estándar</b>	Una ranura de tarjeta interna, Gigabit Ethernet (10/100/1000), Puerto compatible con USB 2.0 Specification de alta velocidad (+High-Speed+) (Tipo B), Puerto frontal compatible con USB 2.0 Specification de alta velocidad (+High-Speed+) (Tipo A), Puerto trasero compatible con USB 2.0 Specification de alta velocidad (+High-Speed+) (Tipo A)	
<b>Soporta los Sistemas Operativos Microsoft Windows</b>	2000, XP, Server 2003, XP x64, Server 2003 ejecutando Terminal Services, Server 2003 x64, Server 2003 x64 ejecutando Terminal Services, Vista, Vista x64, Server 2008, Server 2008 x64, Server 2008 ejecutando Terminal Services, Server 2008 x64 ejecutando Terminal Services, Windows 7	
<b>Sistemas Operativos Apple Macintosh Soportados</b>	Mac OS X, Mac OS 9.2	
<b>Otros Sistemas Operativos Soportados</b>	www.lexmark.com	
<b>Información general</b>		
<b>Garantía del Producto</b>	Un año de garantía en sitio.	Un año de garantía en sitio
<b>Certificaciones del producto</b>	www.lexmark.com	
<b>Tamaño (alto x ancho x profundo en mm)</b>	508 x 641 x 520 mm	578 x 641 x 520 mm
<b>Peso (kg)</b>	45.6 kg	49.4 kg
<b>Ambiente Operativo Específico</b>	Temperatura: 16 a 32°C, Humedad: 8% a 80% de humedad relativa, Altitud: 0 - 3048 metros	

**Volumen Mensual Recomendado**

«Volumen Mensual Recomendado» es el rango de páginas que se puede utilizar para evaluar los productos de Lexmark en comparación con el promedio de páginas que se planea imprimir mensualmente con el dispositivo. Lexmark recomienda que el número de páginas a imprimir por mes esté dentro de este rango para lograr el desempeño óptimo de su dispositivo, basándose en diferentes factores, incluyendo los intervalos de reemplazo de suministros y papel, velocidad y uso típico del dispositivo.

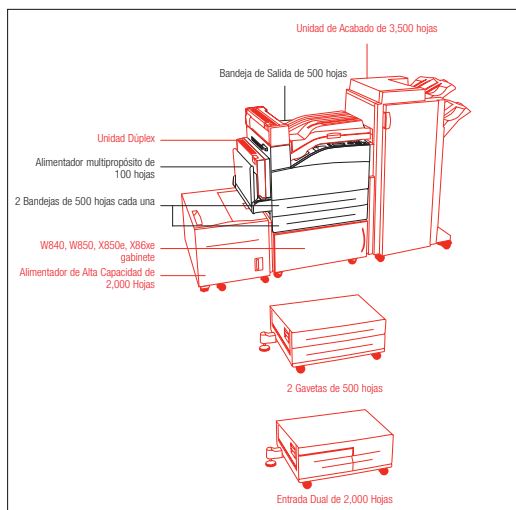
**Ciclo de Trabajo Máximo Mensual**

«Ciclo de Trabajo Máximo Mensual» es el número máximo de páginas que el dispositivo puede imprimir en un mes. Esta métrica provee una comparación de robustez en relación a las otras impresoras y multifuncionales de Lexmark.

**Marcas Comerciales**

Lexmark y el símbolo de Lexmark con el diamante son marcas comerciales de Lexmark International, Inc., registradas en los EE.UU y/o en otros países. Todas las demás marcas comerciales son propiedad de sus respectivos propietarios. PCL es una marca comercial registrada de Hewlett-Packard Company. AppleTalk, Mac y Macintosh son marcas comerciales de Apple Computer, Inc., registradas en Estados Unidos y otros países. MarkNet y MarkVision son marcas comerciales de Lexmark International, Inc., registradas en los Estados Unidos y / u otros países. Los logotipos de USB-IF son marcas registradas de Universal Serial Bus Implementers Forum, Inc. Microsoft, Windows, el logotipo de Windows, Windows Vista y el logotipo de Windows Vista son marcas comerciales o registradas de Microsoft Corporation en los Estados Unidos y / u otros países. Citrix, MetaFrame y MetaFrame XP son marcas comerciales o marcas registradas de Citrix Systems, Inc. en Estados Unidos y otros países. La información en este documento está sujeta a cambios sin previo aviso.

# Lexmark W850n



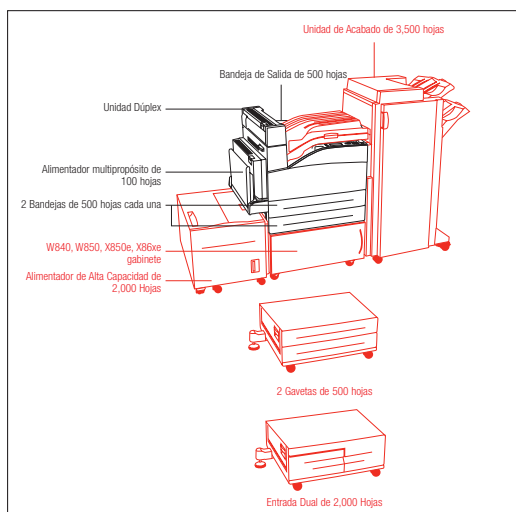
- Manejo del Papel (Estándar)
- Manejo del Papel (Opcional)

P/N	Modelo
	Lexmark W850n
P/N	Cartuchos de tóner
W850H21G	W850 Tóner de Alto rendimiento
W850H22G	Kit fotoconductor W850
25A0013	Cartuchos de Grapas (3 por paquete)
P/N	Papel y transparencias
12A5010	Transparencias para Láser, A4 (50)
70X7240	Transparencias para Láser (Carta)
P/N	Gestión del papel
25A0015	W840 Unidad Duplex
15R0120	W840, W850, X86x gaveta entrada 2000 hojas
15R0146	W840, W850, X86x gaveta entrada 2 x 500 hojas
15R0145	Alimentador alta capacidad W840, X850e, X852e, X854e
15R0144	X850e, X852e, X854e, W840 Finisher (2 / 3-Hole)
15R0143	X850e, X852e, X854e, W840 Finisher (2 / 4-Hole)
P/N	Muebles
15R0140	W840, W850, X850e, X86xe gabinete
P/N	Opciones de memoria
1025041	Memoria DDR2-DRAM de 256 MB
1025042	Memoria DDR2-DRAM de 512 MB
1025043	Memoria DDR2-DRAM de 1024 MB
14F0245	Tarjeta flash de 256 MB
14F0102	Disco duro de 80 GB
P/N	Application Solutions
30G0829	Tarjeta PrintCrypton de Lexmark
19Z0033	W850 Tarjeta IPDS/SCS/TNe
19Z0032	W850 Tarjeta de códigos de barras y formularios
P/N	Conectividad
1021294	Cable USB (2m)
14F0042	Servidor de impresión MarkNet N8130 Fiber Ethernet 100BaseFX, 10BaseFL
14F0045	Servidor de impresión inalámbrico MarkNet N8150 802.11b/g/n
14T0145	Servidor impresión Lexmark N4050e 802.11g Wireless
14F0000	Tarjeta paralelo 1284-B
1021231	Cable paralelo (3m)
14F0100	Tarjeta interfaz serie RS-232C (t65x, X65x)
P/N	Extensión de garantía
2351516	W850 Garantía limitada Servicio a domicilio - 1 año adicional

2351517	W850 Garantía limitada Servicio a domicilio - 2 años adicionales
2351518	W850 Garantía limitada Servicio a domicilio - 3 años adicionales
2351519	W850 Garantía limitada Servicio a domicilio - 4 años adicionales
2351520	W850 renovación garantía por un año adicional, en domicilio
P/N	Piezas reemplazables por el usuario
40X0956	W840 kit mantenimiento fusor, LV
40X0957	W840 Kit mantenimiento fusor, HV

**Contenido de la caja**  
 Impresora láser Lexmark W850n, Cartucho de tóner Alto Rendimiento de hasta 35.000\* páginas, Kit fotoconductor, CD de documentación y software, Hoja o guía de instalación (se adjunta información sobre la conexión de red y la conexión local), Cable(s) de alimentación, Declaración de garantía limitada, Información sobre el Programa de devolución de cartuchos Lexmark, Hoja o folleto con instrucciones de seguridad

# Lexmark W850dn



- Manejo del Papel (Estándar)
- Manejo del Papel (Opcional)

P/N	Modelo
	Lexmark W850dn
P/N	Cartuchos de tóner
W850H21G	W850 Tóner de Alto rendimiento
W850H22G	Kit fotoconductor W850
25A0013	Cartuchos de Grapas (3 por paquete)
P/N	Papel y transparencias
12A5010	Transparencias para Láser, A4 (50)
70X7240	Transparencias para Láser (Carta)
P/N	Gestión del papel
15R0120	W840, W850, X86x gaveta entrada 2000 hojas
15R0146	W840, W850, X86x gaveta entrada 2 x 500 hojas
15R0145	Alimentador alta capacidad W840, X850e, X852e, X854e
15R0144	X850e, X852e, X854e, W840 Finisher (2 / 3-Hole)
15R0143	X850e, X852e, X854e, W840 Finisher (2 / 4-Hole)
P/N	Muebles
15R0140	W840, W850, X850e, X86xe gabinete
P/N	Opciones de memoria
1025041	Memoria DDR2-DRAM de 256 MB
1025042	Memoria DDR2-DRAM de 512 MB
1025043	Memoria DDR2-DRAM de 1024 MB
14F0245	Tarjeta flash de 256 MB
14F0102	Disco duro de 80 GB
P/N	Application Solutions
30G0829	Tarjeta PrintCrypton de Lexmark
19Z0033	W850 Tarjeta IPDS/SCS/TNe
19Z0032	W850 Tarjeta de códigos de barras y formularios
P/N	Conectividad
1021294	Cable USB (2m)
14F0042	Servidor de impresión MarkNet N8130 Fiber Ethernet 100BaseFX, 10BaseFL
14F0045	Servidor de impresión inalámbrico MarkNet N8150 802.11b/g/n
14T0145	Servidor impresión Lexmark N4050e 802.11g Wireless
14F0000	Tarjeta paralelo 1284-B
1021231	Cable paralelo (3m)
14F0100	Tarjeta interfaz serie RS-232C (t65x, X65x)
P/N	Extensión de garantía
2351516	W850 Garantía limitada Servicio a domicilio - 1 año adicional

2351517	W850 Garantía limitada Servicio a domicilio - 2 años adicionales
2351518	W850 Garantía limitada Servicio a domicilio - 3 años adicionales
2351519	W850 Garantía limitada Servicio a domicilio - 4 años adicionales
2351520	W850 renovación garantía por un año adicional, en domicilio
P/N	Piezas reemplazables por el usuario
40X0956	W840 kit mantenimiento fusor, LV
40X0957	W840 Kit mantenimiento fusor, HV

**Contenido de la caja**  
 Impresora láser Lexmark W850dn, Incluye unidad duplex, Cartucho de tóner Alto Rendimiento de hasta 35.000\* páginas, Kit fotoconductor, CD de documentación y software, Hoja o guía de instalación (se adjunta información sobre la conexión de red y la conexión local), Cable(s) de alimentación, Declaración de garantía limitada, Información sobre el Programa de devolución de cartuchos Lexmark, Hoja o folleto con instrucciones de seguridad



**Compromiso con el medio ambiente**  
 Lexmark considera que el medio ambiente es un componente clave en el manejo responsable de una empresa y lo demuestra claramente con la implementación de la estrategia «4R»: Reducir, Recupera, Reutilizar y Reciclar. Para obtener más información acerca de estos programas, visite [www.planetalexmark.com](http://www.planetalexmark.com)

**Funciones para el ahorro de costos y la protección del medio ambiente**

- Los modelos duplex cumplen los requisitos de Energy Star
- La impresión duplex, la función de Impresión y retención (para verificar la impresión), la impresión múltiple y la compatibilidad con papel reciclado contribuyen a reducir el consumo de papel.
- El modo ecológico reduce el consumo, mientras que el modo silencioso reduce el ruido.
- Los cartuchos Alto Rendimiento y Extra Alto Rendimiento, así como el Programa de devolución de cartuchos de Lexmark contribuyen a reducir los residuos.

