



## Lexmark MX317dn



MX317dn

### Valor y versatilidad. Combina 4 dispositivos en 1.

Cámbiese a un producto multifuncional que combine impresión, fotocopiado, digitalización, y envío y recepción de faxes en un solo dispositivo compacto y asequible. La MX317dn produce impresiones y documentos de calidad profesional a una velocidad de hasta 35 páginas por minuto, y se recomienda para una producción de hasta 6000 páginas al mes. Incluye una pantalla LCD a color de 2,4 pulg., capacidad de red integrada, seguridad y capacidad de impresión móvil\*.

### Combina 4 dispositivos en 1.

¿Busca consolidar dispositivos para ahorrar espacio, tiempo y dinero? El compacto y confiable MX317dn brinda un rendimiento multifuncional a bajo precio. Está diseñado para proporcionar durabilidad y velocidad, gracias a un rápido procesador de núcleo doble, 256 MB de memoria y capacidad de red integrada. Este MFP puede proporcionar hasta 35 páginas por minuto y produce la primera página en solo 6,5 segundos.



Hasta 35 ppm



Tóner Unison



Red



Seguridad



Impresión a dos caras



Movilidad

### Seguridad con impresión confidencial. Capacidad de impresión móvil.

Funciones y protocolos de seguridad de red probados protegen el dispositivo, la información y la red de acceso no autorizado. Mantenga seguros los documentos confidenciales al activar la función Impresión confidencial, la que requiere ingresar un PIN único y personalizado en el teclado del dispositivo antes de que se imprima el documento.

Imprima desde dispositivos móviles con un adaptador Wi-Fi opcional o la aplicación gratuita de impresión móvil Mobile Print de Lexmark.

### Garantía completa

La asequible MFP a color MX317dn está tan bien fabricado que lo respaldamos con una sólida garantía de 1 año que le ofrece varias maneras de obtener ayuda: teléfono, correo electrónico, chat en vivo y asistencia remota. Vea la declaración de garantía limitada para obtener más detalles.

### Imprima hasta 2500 páginas sin cambiar tóner

El exclusivo tóner Unison™ de Lexmark mantiene los costos de impresión bajos, con cartuchos estándar que producen hasta 2500 páginas. Además, nunca requieren ser agitados, lo que minimiza las interrupciones y mantiene el flujo de trabajo. El sistema de impresión Lexmark y el tóner Unison permiten una calidad de impresión uniforme durante toda la vida útil del cartucho para evitar desperdiciar impresiones.

### Fácil de usar

La MX317dn es simple de instalar, fácil de usar y ofrece conectividad integrada y plena compatibilidad con prácticamente todos los sistemas operativos y redes, por lo que estará funcionando en solo minutos. Está diseñado para durar, por lo que con facilidad podrá imprimir hasta 6000 páginas al mes, gracias a nuestra tecnología de manejo de papel de vanguardia.

Monitoree el estado de funcionamiento y los niveles de insumos en la pantalla LCD a color de 2,4 pulg. fácil de usar del MFP, o desde una ubicación remota mediante la interfaz web. Agregue una bandeja de papel adicional para aumentar la capacidad a 850 páginas para tener menos interrupciones.

Un alimentador automático de documentos simplifica la impresión, el fotocopiado, la digitalización, y el envío y recepción de faxes de documentos de varias páginas.

### Ecológico

La impresión a doble cara integrada reduce el consumo de papel. El fusor de calentamiento instantáneo ahorra energía y produce la primera página en solo 6,5 segundos. Seleccione un modo de ahorro de energía (silencioso, hibernar o ecológico) para minimizar de manera automática el ruido y el consumo de energía.

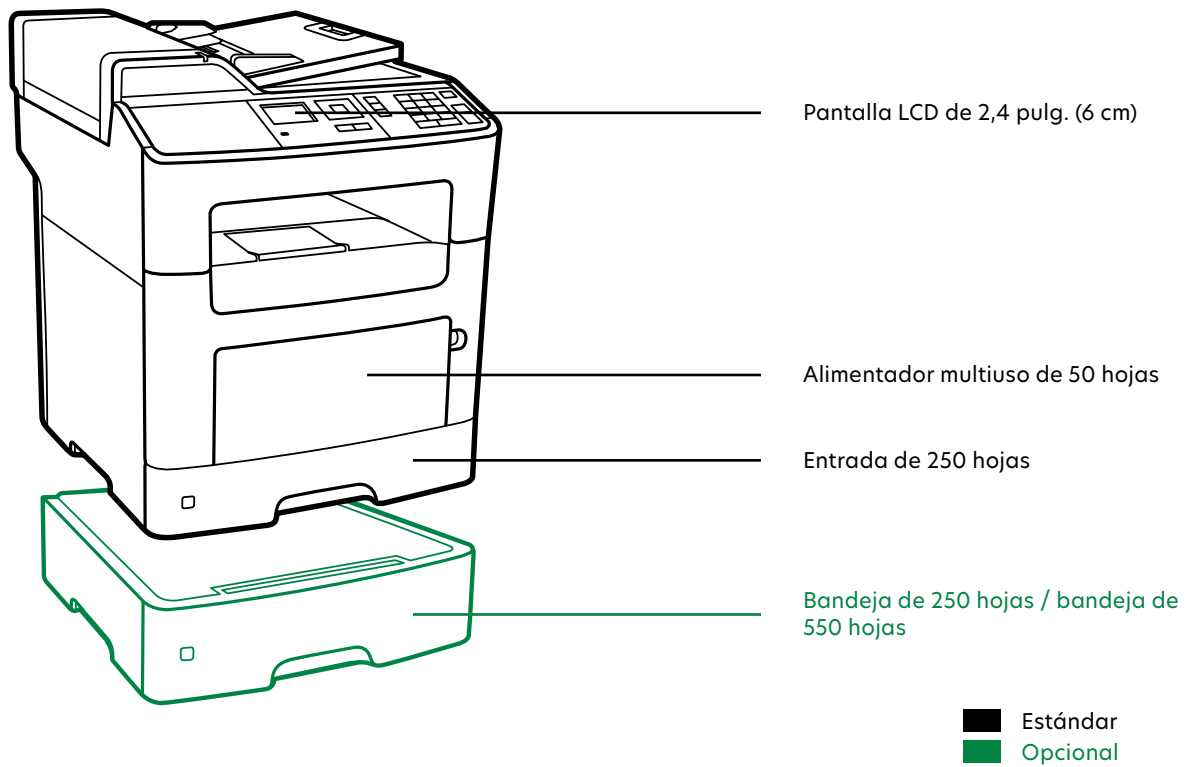


## Características de Lexmark MX317dn

Especificaciones de producto		Lexmark MX317dn
<b>Impresión</b>		
Pantalla	Pantalla de LCD a color 2.4 pulgadas (6 cm)	
Velocidad de Impresión: Hasta <sup>2</sup>	Negro: 35 ppm	
Tiempo de salida de la primera página: tan rápido como	Negro: 6.5 segundos	
Resolución de Impresión	Negro: 1200 x 1200 dpi, 1200 Image Quality, 2400 Image Quality, 600 x 600 dpi	
Memoria / Procesador	Estándar: 256 MB / Máxima: 256 MB / Dual Core, 800 MHz	
Disco Duro	No disponible	
Volumen de Páginas Mensual Recomendado <sup>7</sup>	250 - 6000 Páginas	
Ciclo de Trabajo Mensual Máximo: Hasta <sup>5</sup>	50000 Páginas al mes	
<b>Copia</b>		
Velocidad de Copiado: Hasta <sup>2</sup>	Negro: 35 cpm	
Tiempo de salida de la primera copia: tan rápido como	Negro: 6.5 segundos	
<b>Digitalización</b>		
Tipo de Escaner / Digitalización desde el Alimentador Automático de Documentos	Flatbed scanner with ADF / Simple faz	
A4 / Carta Simplex Velocidad de Digitalización: Hasta	Negro: 42 / 43 Lados por minuto / Color: 19 / 20 Lados por minuto	
<b>Fax</b>		
Velocidad del módem	ITU T.30, V.34 Half-Duplex, 33.6 Kbps	
<b>Consumibles<sup>3</sup></b>		
Rendimiento de cartuchos <sup>1</sup>	hasta: Cartucho para 2.500 páginas	
Rendimiento Estimado de la Unidad de Imágenes Hasta <sup>4</sup>	60000 páginas, basado en 3 páginas de media por trabajo en tamaño A4/carta ~ 5% de cobertura	
Suministro(s) embarcado(s) con el equipo <sup>1</sup>	Cartucho de inicio del programa de retorno de 2500 páginas	
<b>Gestión del papel</b>		
Administración del papel estándar	Integrated Duplex, Alimentador multiuso de 50 hojas, Entrada de 250 hojas, Bandeja de salida de 150 hojas	
Administración del papel opcional	550-Sheet Tray, Bandeja de 550 hojas con cerradura, Bandeja de 250 hojas	
Capacidad de Entrada de Papel: Hasta	Estándar: 300 hojas bond de 20 lb o 75 g/m <sup>2</sup> / Máxima: 850 hojas bond de 20 lb o 75 g/m <sup>2</sup>	
Capacidad de Salida de Papel: Hasta	Estándar: 150 hojas bond de 20 lb o 75 g/m <sup>2</sup> / Máxima: 150 hojas bond de 20 lb o 75 g/m <sup>2</sup>	
Tipos de Papel Soportados	Refer to the Card Stock & Label Guide., Plain Paper, Envelopes, Paper Labels, Transparencies, Card Stock	
Tamaños de Papel Soportados	A6, 9 Envelope, Universal, Statement, 7 3/4 Envelope, Letter, Folio, Oficio, JIS-B5, 10 Envelope, DL Envelope, Executive, A5, Legal, A4	
<b>Información general<sup>6</sup></b>		
Puertos Estándar	USB 2.0 Specification Hi-Speed Certified (Type B), Ethernet 10/100BaseTX (RJ-45), también compatible con 1000Base-T	
Puertos de Red Opcionales	MarkNet N7020e Gigabit Ethernet externo, MarkNet N8352 802.11b/g/n inalámbrico	
Nivel de ruido: Operando	Impresión: 53 dBA / Copia: 54 dBA / Digitalización: 55 dBA	
Ambiente Operativo Específico	Temperature: 16 to 32°C (60 to 90°F), Altitude: 0 - 2896 Meters (9,500 Feet), Humidity: 8 to 80% Relative Humidity	
Garantía del Producto	1-Year Exchange, Onsite Service, Next Business Day	
Tamaño (alto x ancho x profundo en mm) / Peso	468 x 399 x 472 mm / 20.0 kg	

<sup>1</sup>Average standard page yield value declared in accordance with ISO/IEC 19752. <sup>2</sup>Print and copy speeds measured in accordance with ISO/IEC 24734 and ISO/IEC 24735 respectively (ESAT). For more information see: [www.lexmark.com/ISOspeeds](http://www.lexmark.com/ISOspeeds). <sup>3</sup>Product functions only with replacement cartridges designed for use in a specific geographical region. See [www.lexmark.com/regions](http://www.lexmark.com/regions) for more details. <sup>4</sup>Actual Yield may vary based on other factors such as device speed, paper size and feed orientation, toner coverage, tray source, percentage of black-only printing and average print job complexity. <sup>5</sup>"Maximum Monthly Duty Cycle" is defined as the maximum number of pages a device could deliver in a month using a multishift operation. This metric provides a comparison of robustness in relation to other Lexmark printers and MFPs. <sup>6</sup>Printers are sold subject to certain license/agreement conditions. See [www.lexmark.com/printerlicense](http://www.lexmark.com/printerlicense) for details. <sup>7</sup>"Recommended Monthly Page Volume" is a range of pages that helps customers evaluate Lexmark's product offerings based on the average number of pages customers plan to print on the device each month. Lexmark recommends that the number of pages per month be within the stated range for optimum device performance, based on factors including: supplies replacement intervals, paper loading intervals, speed, and typical customer usage.

## Características de Lexmark MX317dn



© 2017 Lexmark. Todos los derechos reservados.

Lexmark y el logotipo de Lexmark son marcas comerciales o marcas comerciales registradas de Lexmark International, Inc. en Estados Unidos o en otros países. Todas las demás marcas comerciales pertenecen a sus respectivos propietarios. ENERGY STAR® es una marca registrada de EE. UU.